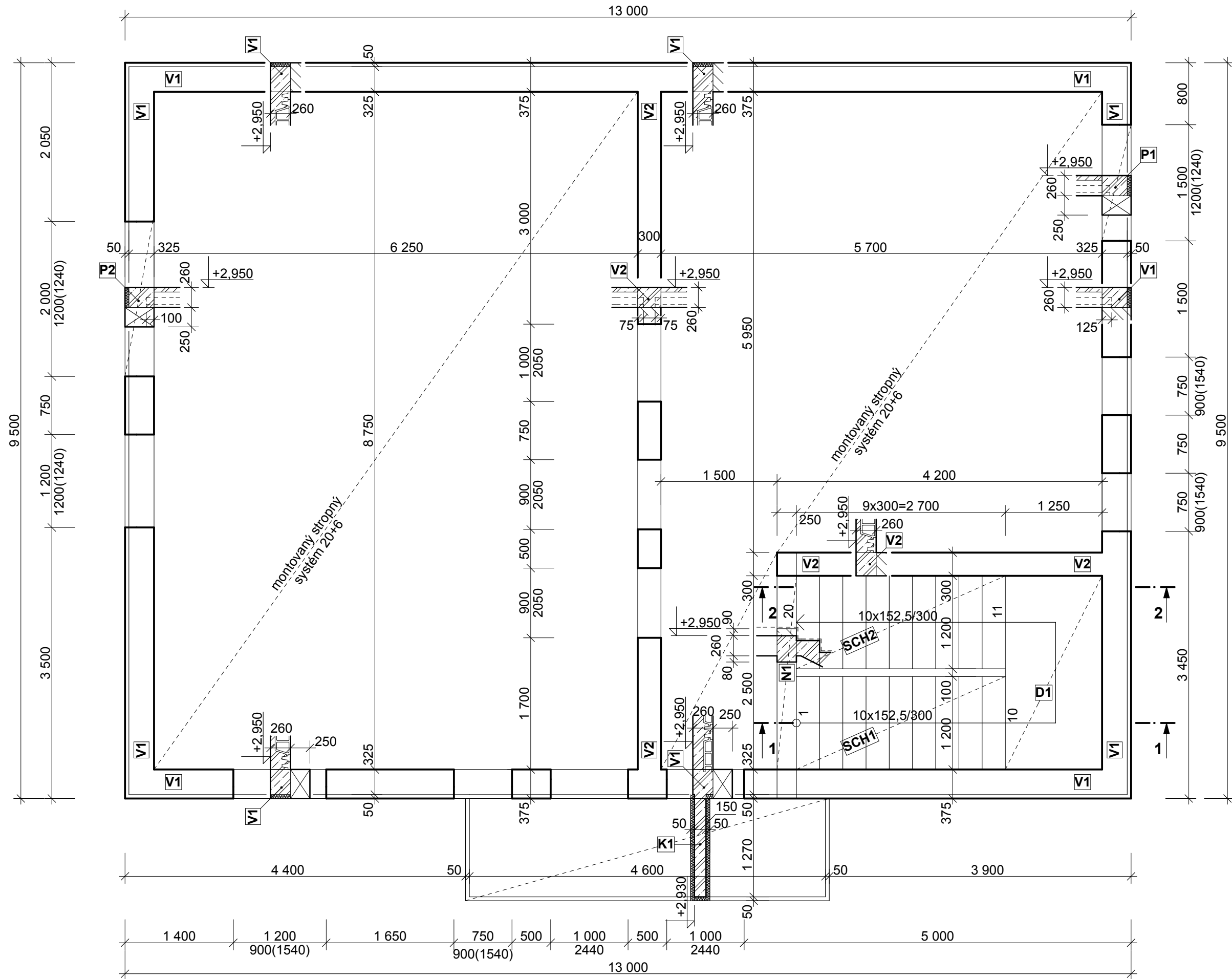
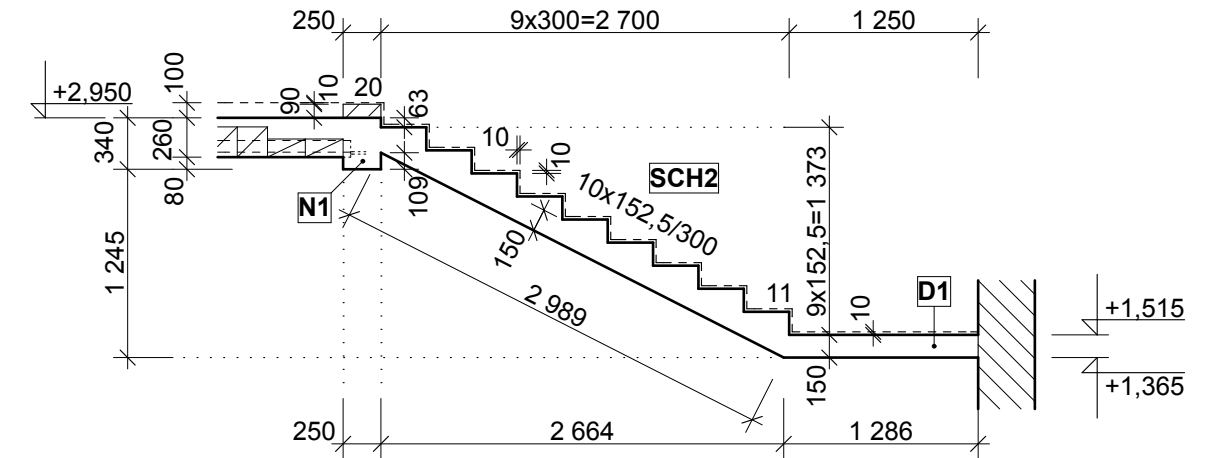


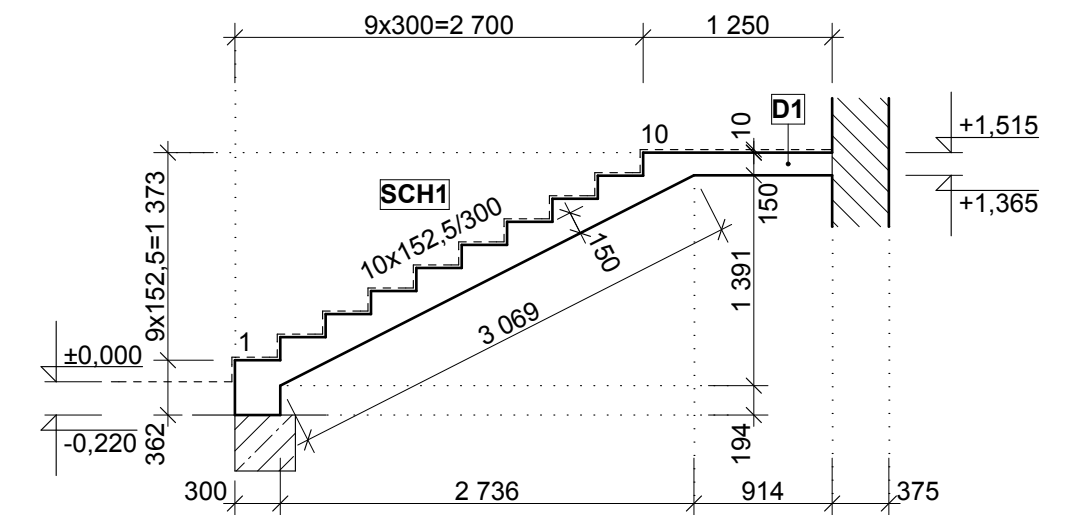
VÝKRES TVARU NA +2,950 m



Rez 2 - 2



Rez 1 - 1



BETÓN STN EN 206 - C 20/25

SO01 - Komunitné centrum

ZMENA	1	POPIS	DÁTUM	VYPRACOVAL	Táto dokumentácia je duševným majetkom autorov. Dokumentácia bola odovzdaná prijemcovi pre osobné použitie a bez písomného súhlasu autorov nesmie byť kopírovaná alebo poskytovaná tretím stranám. Akékoľvek porušenie bude predmetom žaloby.
ZODP. PROJEKTANT:	Ing. M. ZVARA	MIESTO:	KOŠICKÉ OLŠANY	 SEEP spol. s r.o. PROJEKTOVÁ ČINNOSŤ Irkutská 15,040 12 Košice	
VYPRACOVAL:	Ing. M. ŠINAL'OVÁ	OKRES:	KOŠICE-OKOLIE		
INVESTOR:	obec KOŠ. OLŠANY	ZÁK.ČÍSLO:	1014 - 01/17	DÁTUM: 01/2017	Č. VÝKR.
KOŠICKÉ OLŠANY - KOMUNITNÉ CENTRUM				FORMÁT: STAVEBNÉ POVOLENIE	S2.
časť: STATIKA				MIERKA: 1 : 50	
VÝKRES TVARU NA +2,950 m					