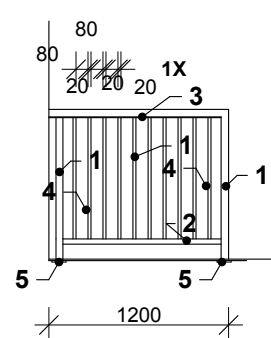
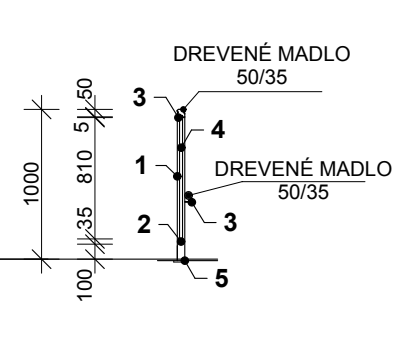
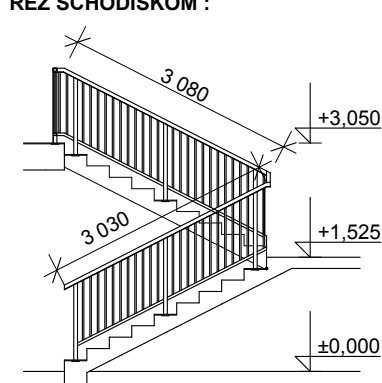


VÝKAZ ZÁMOČNÍCKÝCH VÝROBKOV

OZN.	POPIS VÝROBKU	SCHÉMATICKÝ OBRÁZOK	ROZMER mm	POČET KS NP		POZN.
				1.	2.	
ZV1	<p>OCEĽOVÉ ZÁBRADLIE VNÚTORNEHO SCHODISKA Z OCEĽOVÝCH TRUBIEK BEZOŠVÝCH</p> <p>POHĽADY :</p>  <p>REZ ZÁBRADLÍM :</p>  <p>REZ SCHODISKOM :</p> 					
		<p>OCEĽ. PRVKY : 1x ZÁKLADNÝ NÁTER+ 2x SYNTETICKÝ NÁTER</p> <p>1. STĽPIK - OCEĽ.RÚRKA 51/3,2-1000mm; KS-8 ;CELK.DĹ.8,0m ;(3,77kg/m) - 30,20kg 2. RÚRKA 35/3,2 SPOLU 7,5m ;(2,51kg/m) - 19,00kg 3. PÁSOVINA PRE PRICHYTENIE MADLA 40x5, SPOLU 7,5m ;(1,57kg/m) - 11,80kg 4. VÝPLŇ - OCEĽ. RÚRKA 20/2,6-810mm, KS- 58; CELK.DĹ.47,0m;(1,12kg/m) - 52,70kg KOTVENIE STĽPIKOV DO STROPNEJ KONŠTRUKCIE VOPRED PRIPRAVENÝCH OCEĽ.PLATŇÍ: 5. PLATŇA 80x6mm;KS - 8;CELK.DĹ. 0,65m;(3,77kg/m) - 2,50kg</p> <p>DREVENÉ MADLO 50/35mm - CELKOVÁ DĹŽKA 7,5m</p>				<p>hmotnosť celkom: 117,00kg</p>