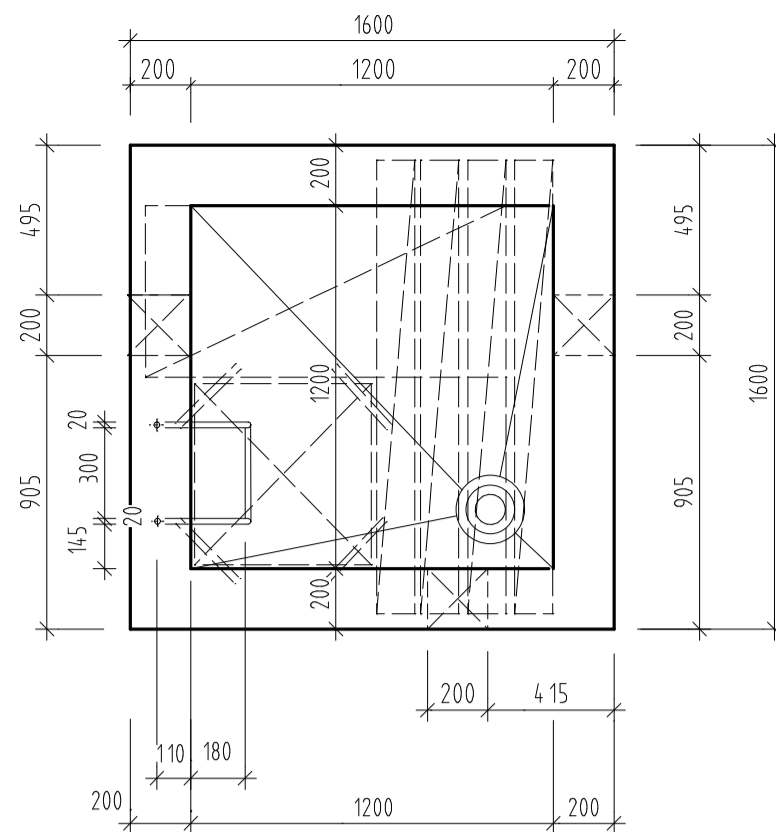


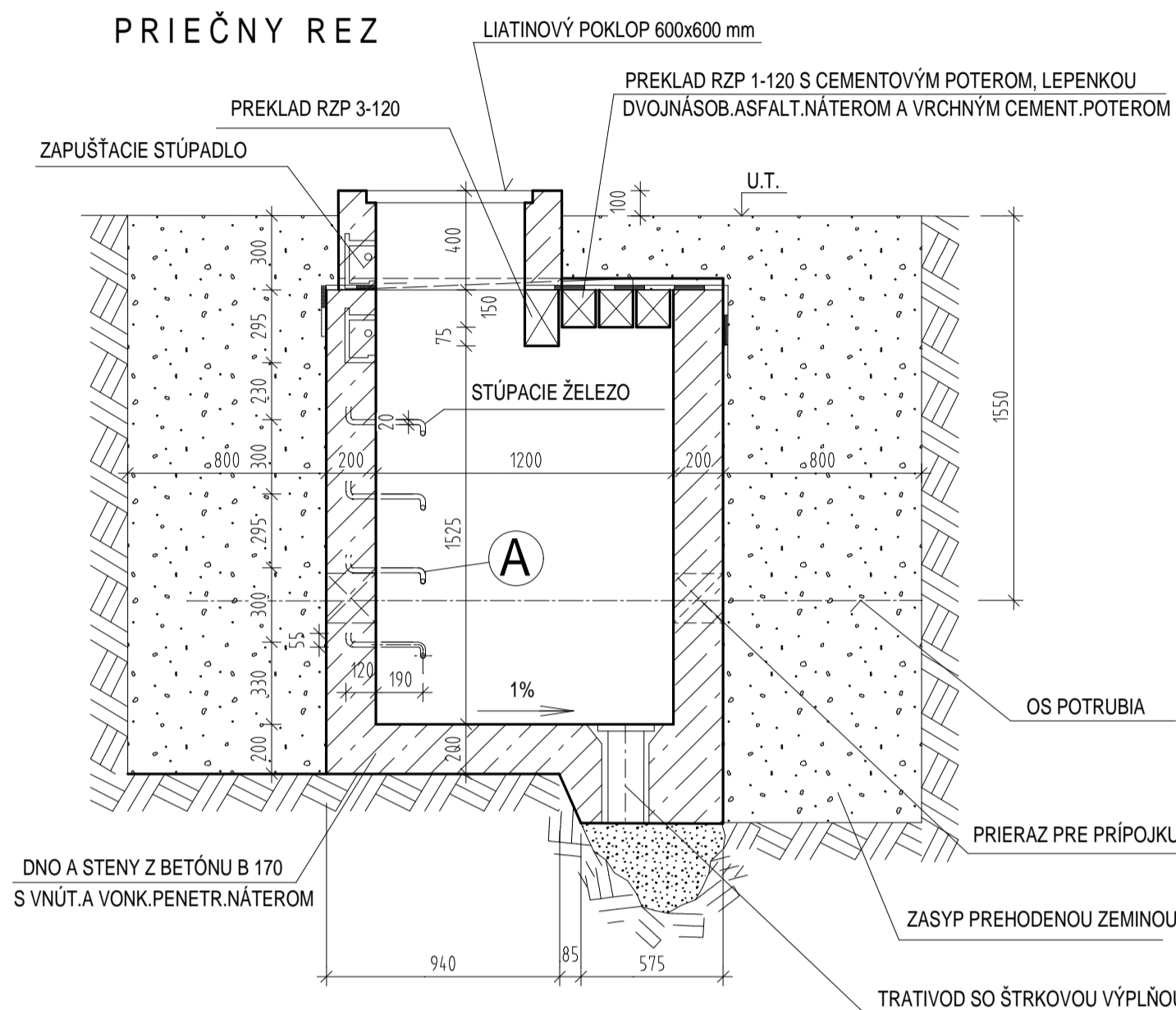
PÔDORYSNÝ REZ



DETAIL A

NÁZOV	STÚPACIE ŽELEZO STN 743282 ČL.84
ZOBRAZENIE ROZMEROV (mm)	
HMOTNOSŤ	PRIBLIŽNÁ HMOTNOSŤ 2,0kg
MATERIÁL	KRUHOVÁ OCEĽ d 22
HL. ZAKOTV.	HL. ZAKOTVENIA MIN. 150mm

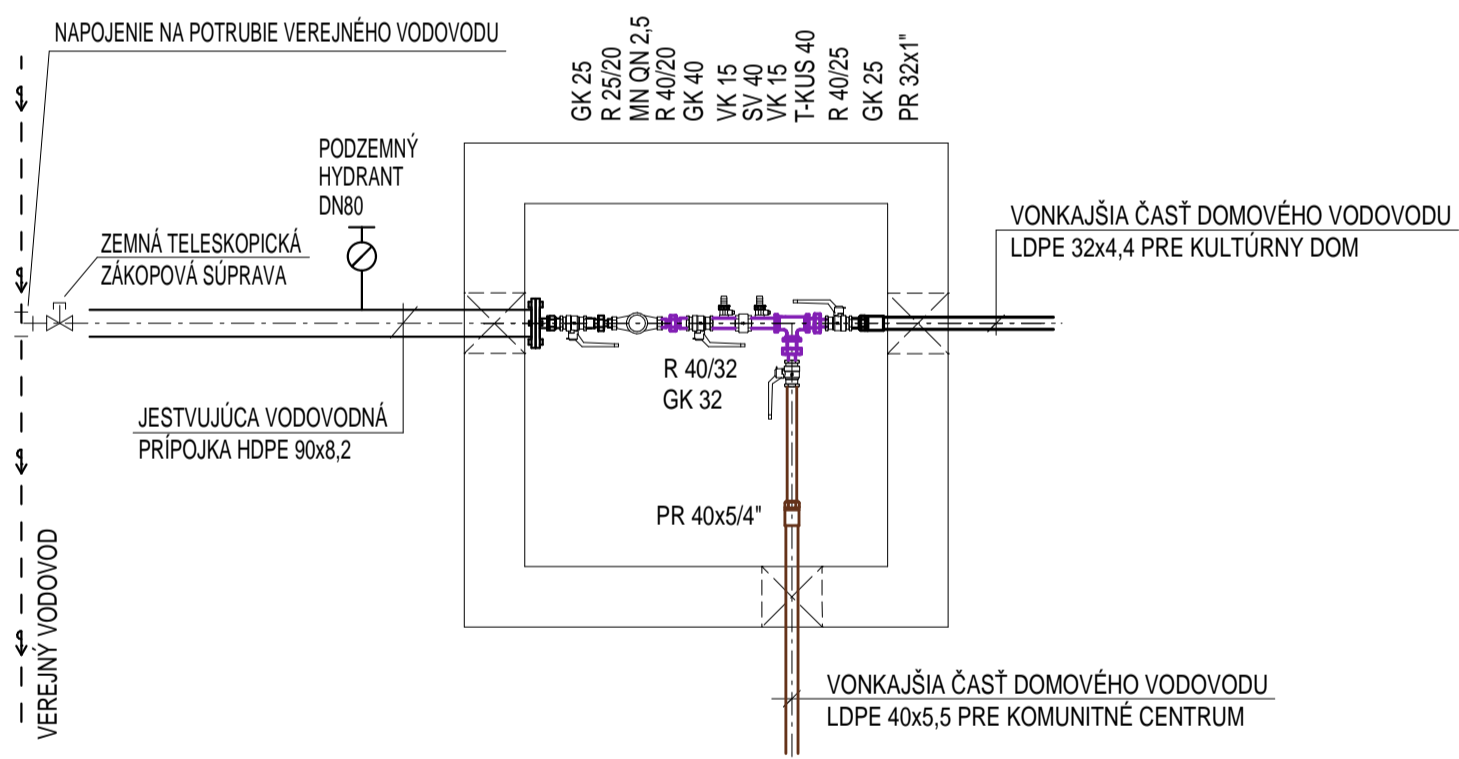
PRIEČNY REZ



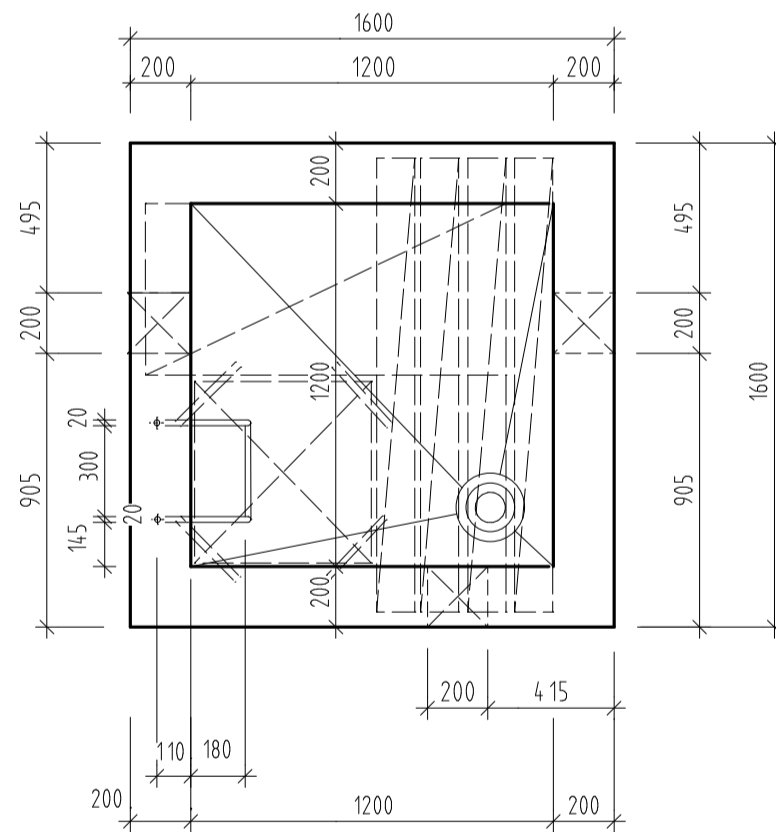
ZDRAVOTNOTECHNICKÁ INŠTALÁCIA A OPZ + VETRIANIE

ZODP. PROJEKTANT	Ing. PETER PETRILÁK, PhD.	<p>projektovanie stavieb energetická certifikácia budov +421907222698 - peter.petrilak@gmail.com Wuppertálska 1405/27, 040 23 Košice</p>	
VYPRACOVAL	KRESLIL		
INVESTOR: OBEC KOŠICKÉ OĽŠANY	MIESTO STAVBY: PARCELA Č. 242/2, 244/2, KÚ KOŠICKÉ OĽŠANY	FORMÁT	2xA4
NÁZOV STAVBY:		DÁTUM	02/2017
		ÚČEL	PPSP
		ČÍS. ZÁKAZKY	h4s28
		ARCH. ČÍSLO	02/2017
OBSAH VÝKRESU:		MIERKA	Č. VÝKR.
		1:25	ZTI-06

Akkoľvek zmeny, doplnky, prekršovanie alebo rozmožovanie tejto dokumentácie je v zmysle autorského zákona bez súhlasu projektanta nepripustné.!



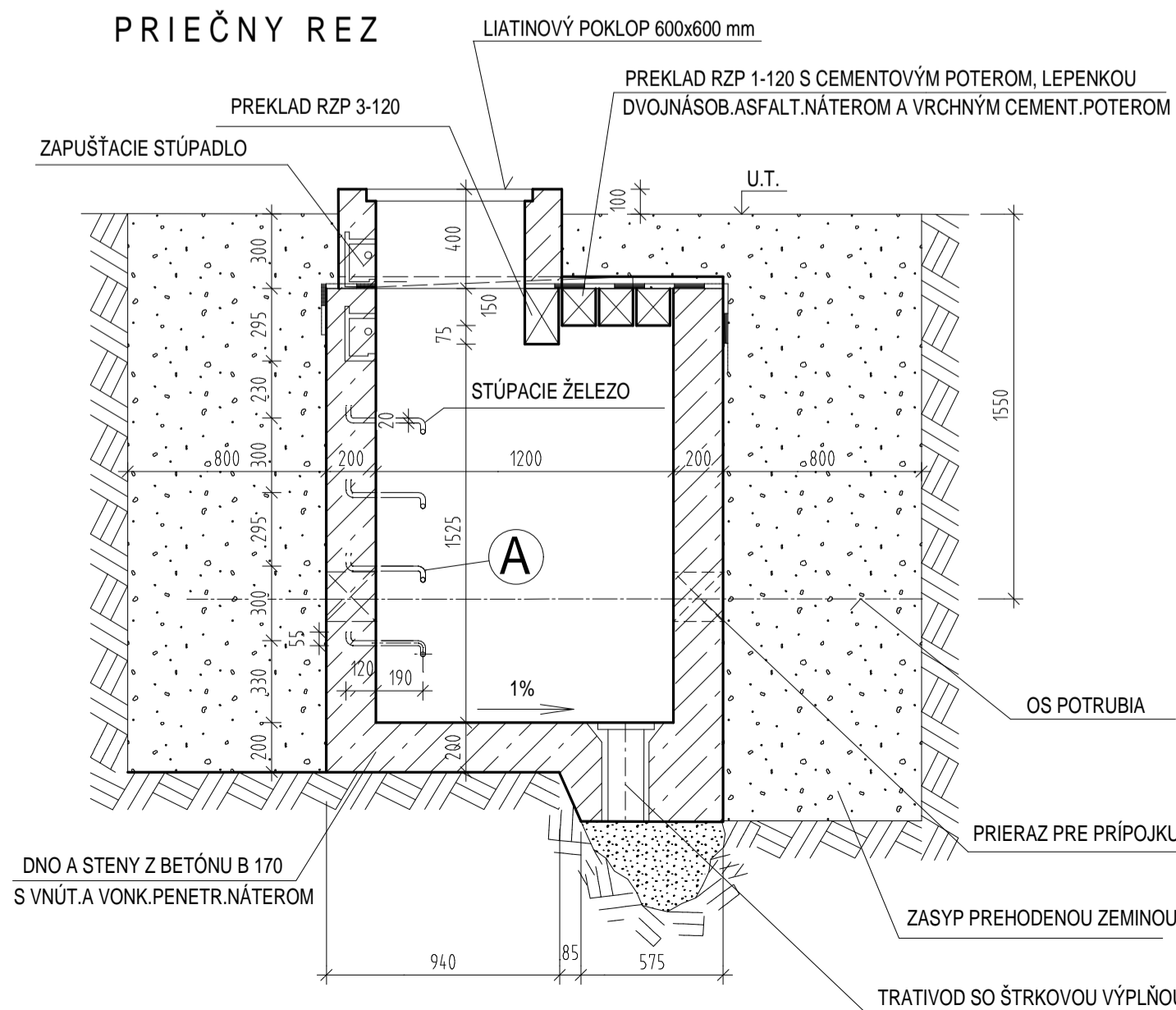
PÔDORYSNÝ REZ



DETAIL A

NÁZOV	STÚPACIE ŽELEZO STN 743282 ČL.84
ZOBRAZENIE ROZMEROV (mm)	
HMOTNOSŤ	PRIBLIŽNÁ HMOTNOSŤ 2,0kg
MATERIÁL	KRUHOVÁ OCEĽ d 22
HL. ZAKOTV.	HL. ZAKOTVENIA MIN. 150mm

PRIEČNY REZ



ZDRAVOTNOTECHNICKÁ INŠTALÁCIA A OPZ + VETRIANIE

ZODP. PROJEKTANT	Ing. PETER PETRILÁK, PhD.	<p>projektovanie stavieb energetická certifikácia budov +421907222698 - peter.petrilak@gmail.com Wuppertálska 1405/27, 040 23 Košice</p>	
VYPRACOVAL	KRESLIL		
INVESTOR: OBEC KOŠICKÉ OĽŠANY	MIESTO STAVBY: PARCELA Č. 242/2, 244/2, KÚ KOŠICKÉ OĽŠANY	FORMÁT	2xA4
NÁZOV STAVBY:		DÁTUM	02/2017
		ÚČEL	PPSP
		ČÍS. ZÁKAZKY	h4s28
		ARCH. ČÍSLO	02/2017
OBSAH VÝKRESU:		MIERKA	Č. VÝKR.
		1:25	ZTI-06

Akkoľvek zmeny, doplnky, prekršovanie alebo rozmožovanie tejto dokumentácie je v zmysle autorského zákona bez súhlasu projektanta nepripustné.!