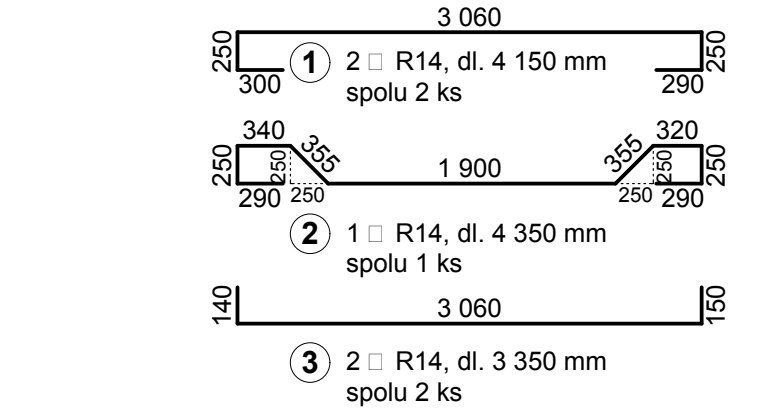
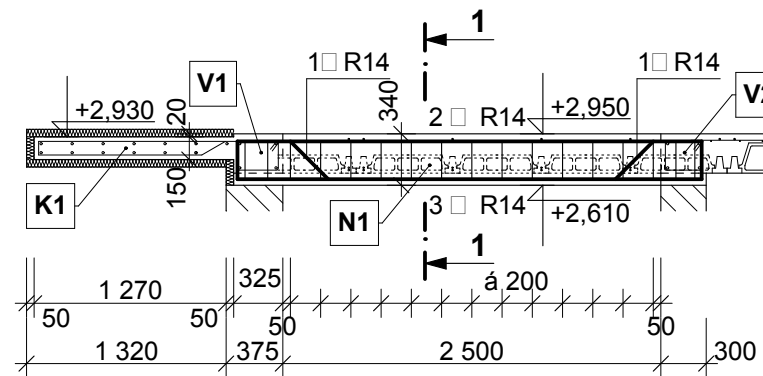


VÝKRES VÝSTUŽE SCHODISKA

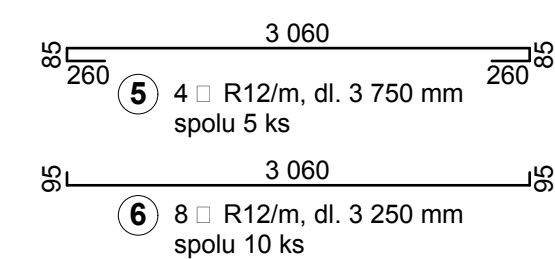
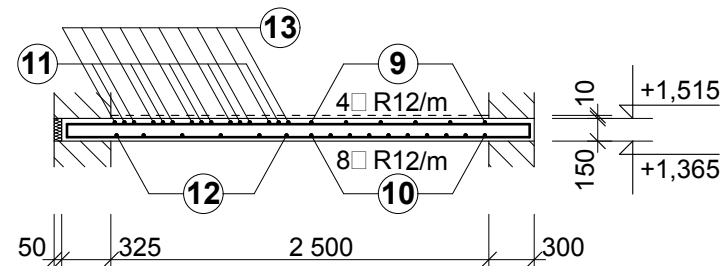
N1

min. krytie 25 mm

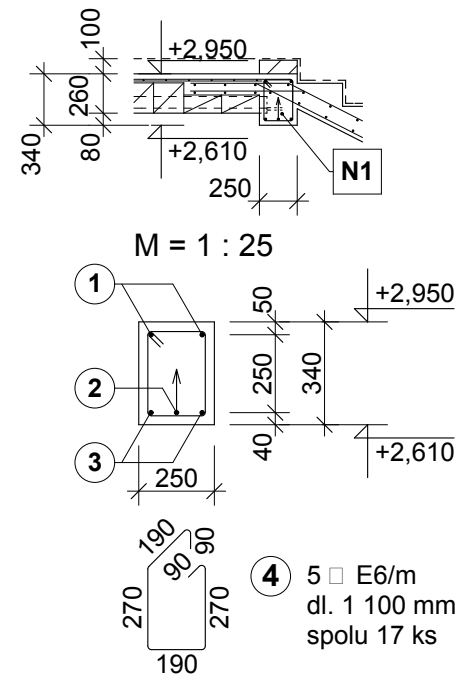


D1

bm 1,25
min. krytie 20 mm

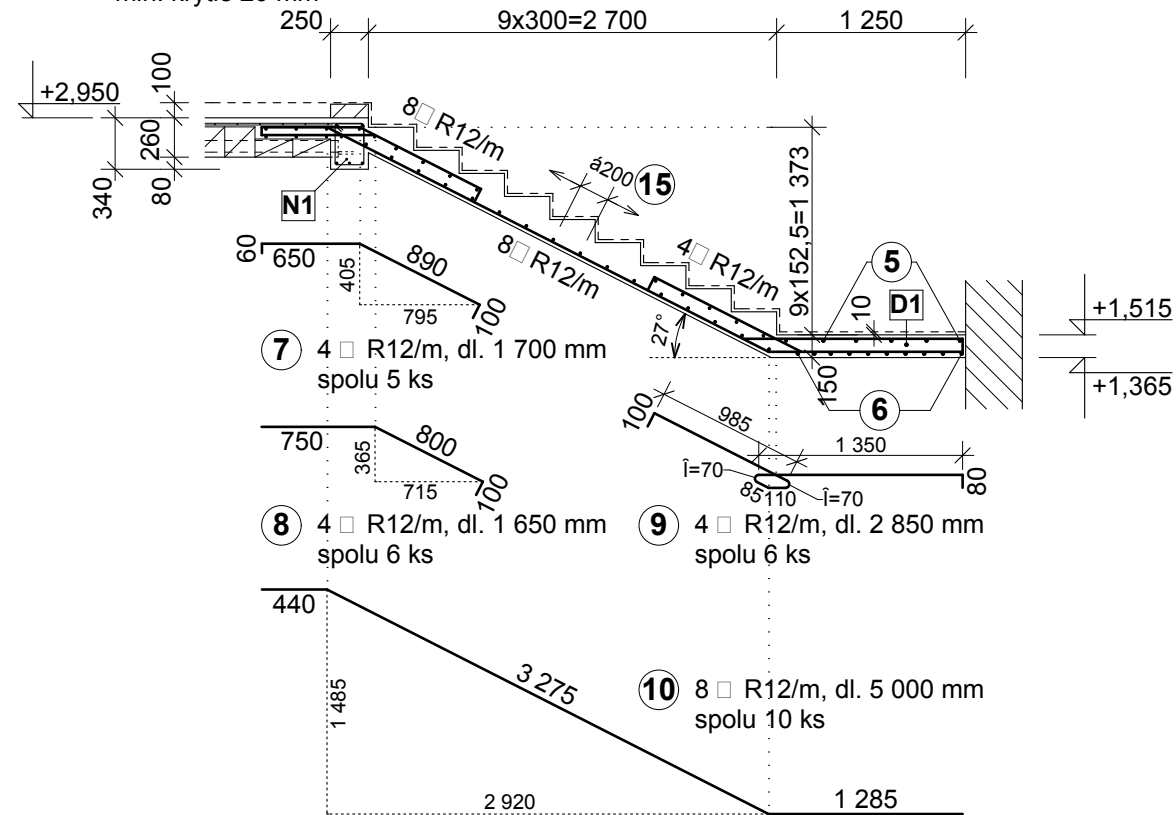


REZ 1 - 1



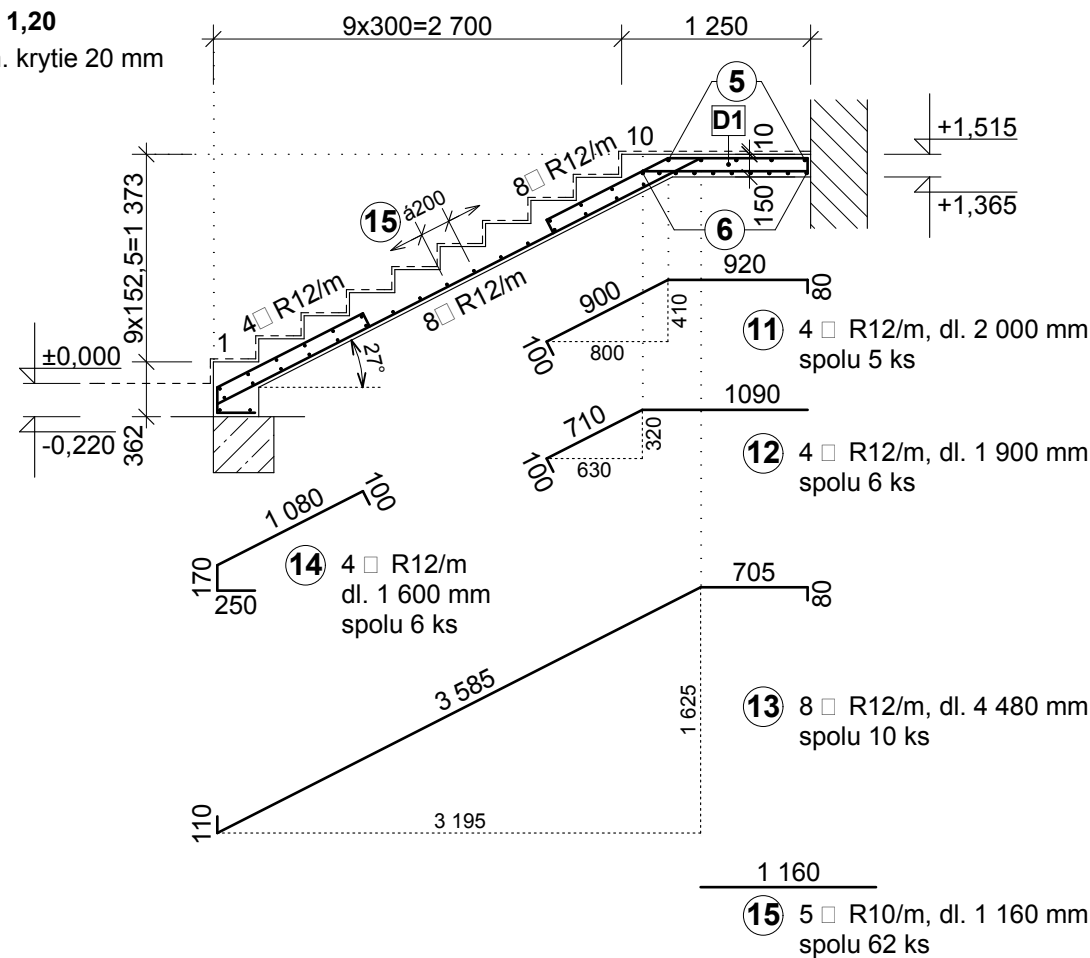
SCH2

bm 1,20
min. krytie 20 mm



SCH1

bm 1,20
min. krytie 20 mm



VÝKAZ VÝSTUŽE

OZN.	č.	DĹŽKA JEDNOTK. (m)	KS	SPOLU bm				
				10 216 (E)	10 505 (R)			
HMOTNOSŤ 1 bm v kg				E6	R10	R12	R14	
N1	1	R14	4,15	2			1,208	
	2	R14	4,35	1			4,35	
	3	R14	3,35	2			6,7	
	4	E6	1,1	17	18,7			
SPOLU bm							19,35	
HMOTNOSŤ SPOLU							23,37	
D1; SCH1; SCH2	5	R12	3,75	5			18,75	
	6	R12	3,25	10			32,5	
	7	R12	1,7	5			8,5	
	8	R12	1,65	6			9,9	
	9	R12	2,85	6			17,1	
	10	R12	5,0	10			50,0	
	11	R12	2,0	5			10,0	
	12	R12	1,9	6			11,4	
	13	R12	4,50	10			45,0	
	14	R12	1,6	6			9,6	
	15	R10	1,16	62		71,92		
	SPOLU bm							212,75
	HMOTNOSŤ SPOLU							188,92
	HMOTNOSŤ SPOLU							233,29

BETÓN STN EN 206 - C 20/25

SO01 - Komunitné centrum

ZMENA	1	2	3	POPIS	DATUM	VYPRACOVAL
Táto dokumentácia je duševným majetkom autorov. Dokumentácia bola odovzdaná príjemcovi pre osobné použitie a bez písomného súhlasu autorov nesmie byť kopírovaná alebo poskytovaná tretím stranám. Akékoľvek porušenie bude predmetom žaloby.						
ZODP. PROJEKTANT:		Ing. M. ZVARA		MIESTO:	KOŠICKÉ OLŠANY	
VYPRACOVAL:		Ing. M. ŠINALOVÁ		OKRES:	KOŠICE-OKOLIE	
INVESTOR:		obec KOŠ. OLŠANY		ZÁK.ČÍSLO:	1014 - 01/17	
KOŠICKÉ OLŠANY - KOMUNITNÉ CENTRUM				DÁTUM: 01/2017		Č.VÝKR. S8.
časť: STATIKA				FORMÁT: STAVEBNÉ POVOLENIE		
VÝKRES VÝSTUŽE SCHODISKA				MIERKA: 1 : 50		

SEEP spol. s r.o.
PROJEKTOVÁ ČINNOSŤ
Irkutská 15,040 12 Košice