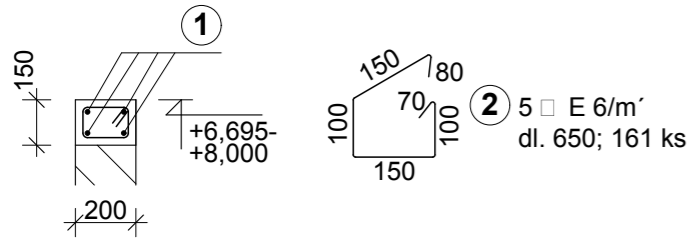


VÝKRES VÝSTUŽE V201; SL201-2x

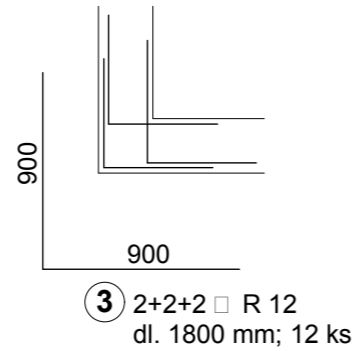
V201

bm 32,2
min. krytie 25 mm



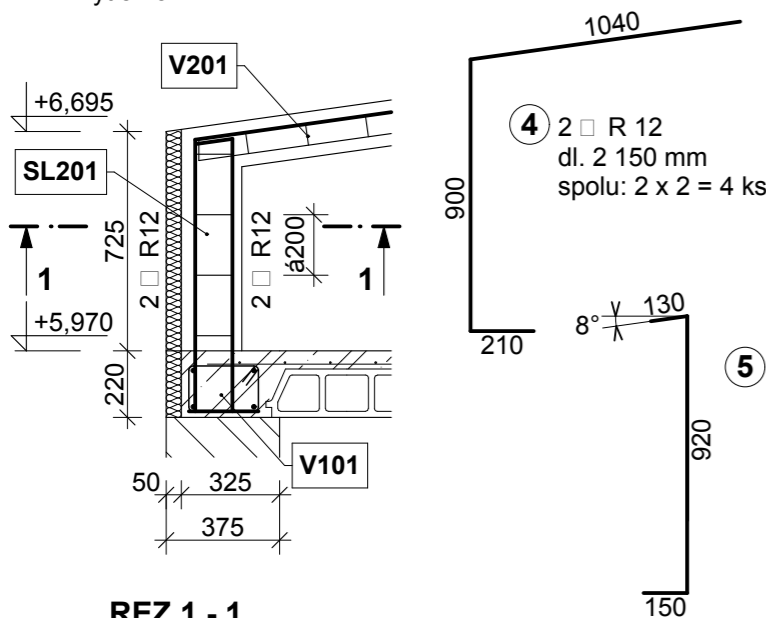
① 4 R 12 - spolu 128,8 bm
+ na stykovanie 15,2 bm
spolu 144,0 bm

Doplnenie výstuže vencov v rohoch

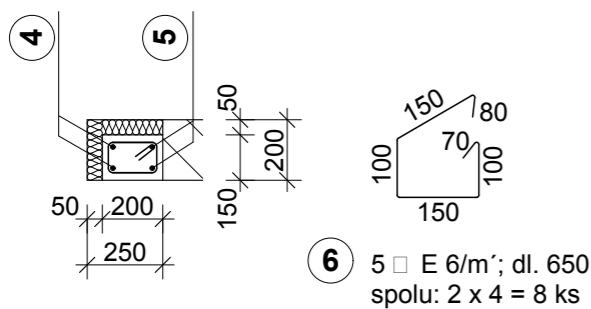


SL201 -2x

bm 0,945
min. krytie 25 mm



REZ 1 - 1



VÝKAZ VÝSTUŽE

OZN.	č.	□	DĹŽKA JEDNOTK. (m)	KS	SPOLU bm		
					10 216 (E)	10 505 (R)	
HMOTNOSŤ 1 bm v kg					□ E6	□ R10	□ R12
V201; SL101	1	R12	144,0	-			144,0
	2	E6	0,65	161	104,65		
	3	R12	1,8	12			21,6
	4	R12	2,15	4			8,6
	5	R12	1,2	4			4,8
	6	E6	0,65	8		5,2	
SPOLU bm					109,85		179,0
HMOTNOSŤ SPOLU					24,39		158,95

BETÓN STN EN 206 - C 20/25
OCEĽ 10 216 (E); 10 505 (R)

Zvara

SO01 - Komunitné centrum

ZMENA	1	POPIS	DÁTUM	VYPRACOVAL	Táto dokumentácia je duševným majetkom autorov. Dokumentácia bola odovzdaná prijemcovi pre osobné použitie a bez písomného súhlasu autorov nesmie byť kopírovaná alebo poskytovaná tretím stranám. Akékoľvek porušenie bude predmetom žaloby.	
ZODP. PROJEKTANT:	Ing. M. ZVARA	MIESTO:	KOŠICKÉ OLŠANY			
VYPRACOVAL:	Ing. M. ŠINALOVÁ	OKRES:	KOŠICE-OKOLIE			
INVESTOR:	obec KOŠ. OLŠANY	ZÁK.ČÍSLO:	1014 - 01/17			
KOŠICKÉ OLŠANY - KOMUNITNÉ CENTRUM					DÁTUM: 01/2017	Č.VÝKR. S7.
časť: STATIKA					FORMÁT: STAVEBNÉ POVOLENIE	
VÝKRES VÝSTUŽE V201; SL201-2x					MIERKA: 1 : 25	



SEEP spol. s r.o.
PROJEKTOVÁ ČINNOSŤ
Irkutská 15,040 12 Košice