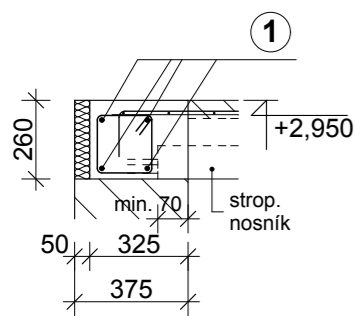


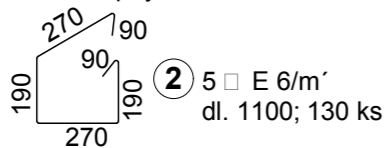
VÝKRES VÝSTUŽE V1; V2; P1; P2; K1

V1

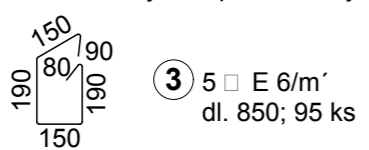
bm 45,0
min. krytie 25 mm



Strmeň pre vence rovnobežné so stropnými nosníkmi:



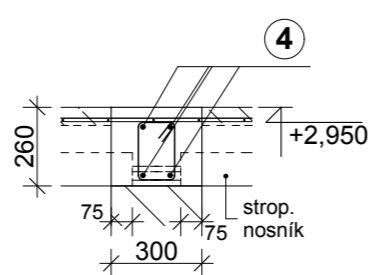
Strmeň pre vence, na ktoré sa ukladajú stropné nosníky:



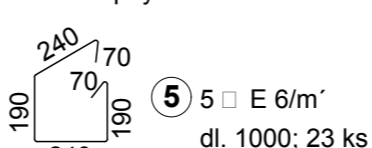
1 4 □ R 12 - spolu 180,0 bm
+ na stykovanie 22,0 bm
spolu 202,0 bm

V2

bm 14,1
min. krytie 25 mm



Strmeň pre veniec rovnobežný so stropnými nosníkmi:



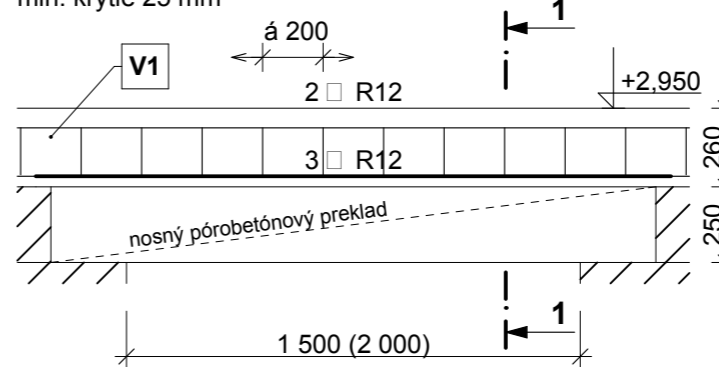
Strmeň pre vence, na ktoré sa ukladajú stropné nosníky z oboch strán:



4 4 □ R 12 - spolu 56,4 bm
+ na stykovanie 3,6 bm
spolu 60,0 bm

P1; P2

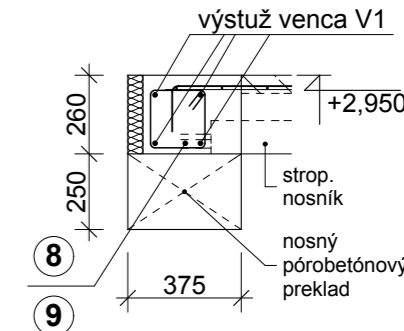
min. krytie 25 mm



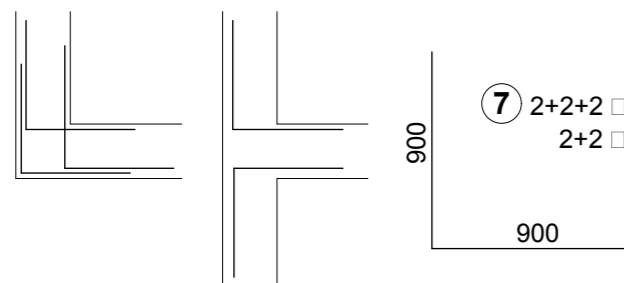
8 1 □ R12, dl. 2 100 mm
spolu 1 ks

9 1 □ R12, dl. 2 600 mm
spolu 1 ks

REZ 1 - 1



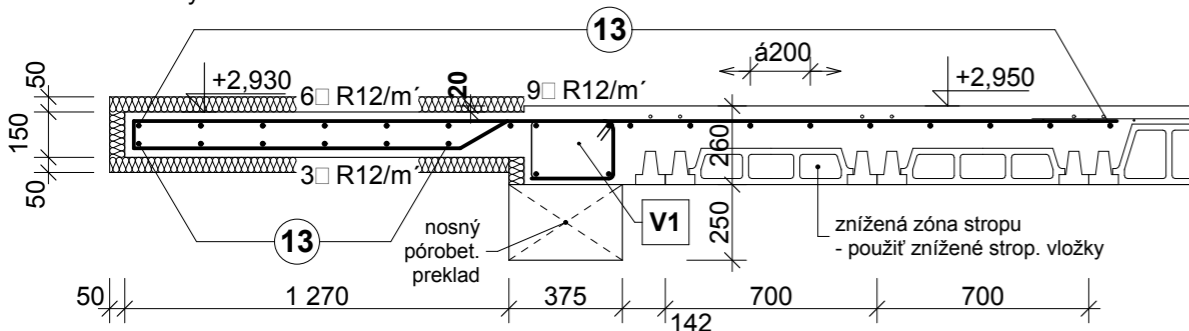
Doplnenie výstuže vencil v rohoch



7 2+2+2 □ R 12; dl. 1800 mm; 30 ks
2+2 □ R 12; dl. 1800 mm; 16 ks
spolu 46 ks

K1

bm 4,6
min. krytie 25 mm



10 6 □ R12/m', dl. 3 650 mm
spolu 24 ks

výstuž v mieste schodiska:

11 6 □ R12/m', dl. 2 450 mm
spolu 4 ks

12 3 □ R12/m', dl. 2 070 mm
spolu 14 ks

13 5 □ R10/m', dl. 4 550 mm
spolu 22 ks

VÝKAZ VÝSTUŽE

OZN.	č.	□	DĹŽKA JEDNOTK. (m)	KS	SPOLU bm		
					10 216 (E)	10 505 (R)	
					□ E6	□ R10	□ R12
HMOTNOSŤ 1 bm v kg					0,222	0,617	0,888
V1; V2; P1; P2; K1	1	R12	202,0	-			202,0
	2	E6	1,10	130	143,0		
	3	E6	0,85	95	80,75		
	4	R12	60,0	-			60,0
	5	E6	1,0	23	23,0		
	6	E6	0,75	48	36,0		
	7	R12	1,8	46			82,8
	8	R12	2,1	1			2,1
	9	R12	2,6	1			2,6
	10	R12	3,65	24			87,6
	11	R12	2,45	4			9,8
	12	R12	2,07	14			28,98
	13	R10	4,55	22		100,1	
SPOLU bm					282,75	100,1	475,88
HMOTNOSŤ SPOLU					62,77	61,76	422,58
HMOTNOSŤ SPOLU					62,77	484,34	

BETÓN STN EN 206 - C 20/25
OCEĽ 10 216 (E); 10 505 (R)

SO01 - Komunitné centrum

ZMENA	1	POPIS	DÁTUM	VYPRACOVAL	Táto dokumentácia je duševným majetkom autorov. Dokumentácia bola odovzdaná prijemcovi pre osobné použitie a bez písomného súhlasu autorov nesmie byť kopírovaná alebo poskytovaná tretím stranám. Akékoľvek porušenie bude predmetom žaloby.	
ZODP. PROJEKTANT:	Ing. M. ZVARA	MIESTO:	KOŠICKÉ OLŠANY	SEEP spol. s r.o. PROJEKTOVÁ ČINNOSŤ Irkutská 15,040 12 Košice		
VYPRACOVAL:	Ing. M. ŠINALOVÁ	OKRES:	KOŠICE-OKOLIE			
INVESTOR:	obec KOŠ. OLŠANY	ZÁK.ČÍSLO:	1014 - 01/17	DÁTUM: 01/2017	Č.VÝKR.	
KOŠICKÉ OLŠANY - KOMUNITNÉ CENTRUM					FORMÁT: STAVEBNÉ POVOLENIE	S5.
časť: STATIKA					MIERKA: 1 : 25	
VÝKRES VÝSTUŽE V1; V2; P1; P2; K1						